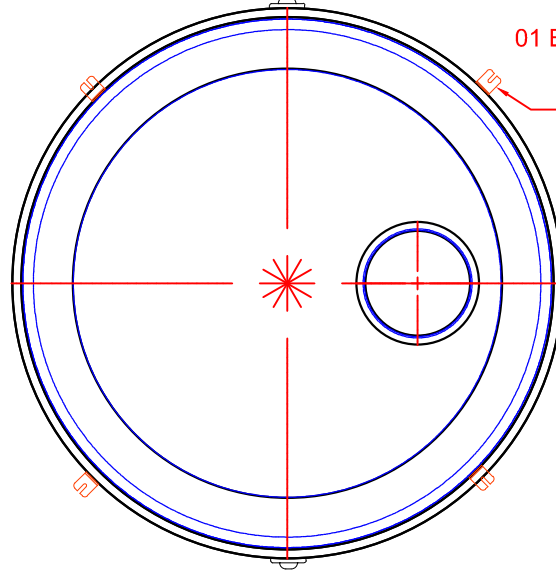


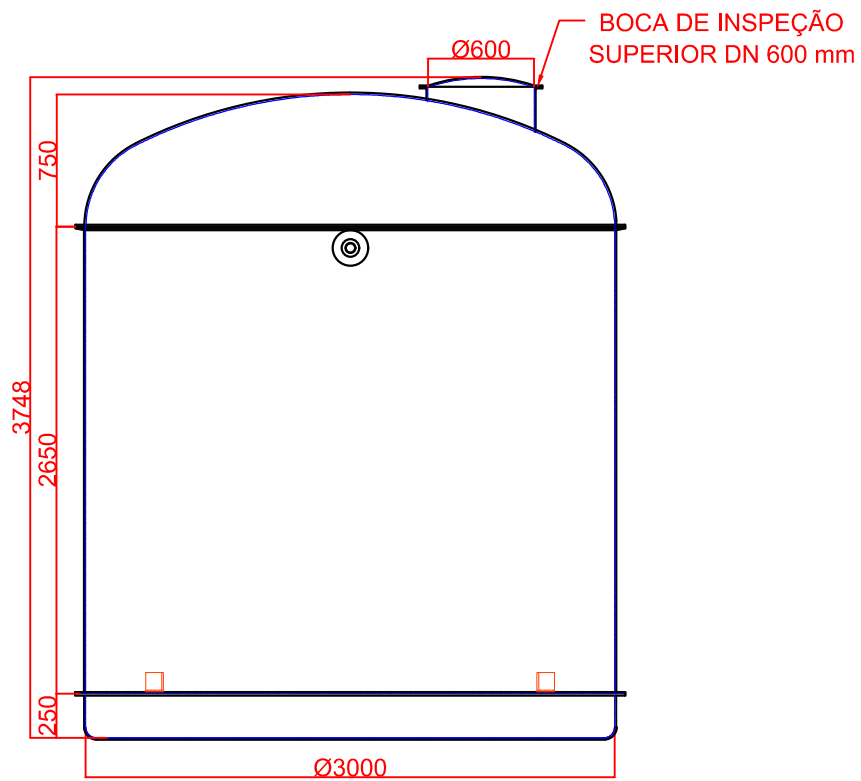
# TANQUE 20M3

OLHAIS DE IÇAMENTO

02 FACES PLANAS SUPERIORES  
 04 FACES PLANAS INFERIORES  
 02 OLHAIS DE IÇAMENTO  
 04 SAPATAS DE FIXAÇÃO  
 01 BOCAL DE INSPEÇÃO DN Ø600MM



SAPATA DE FIXAÇÃO



BOCA DE INSPEÇÃO  
 SUPERIOR DN 600 mm

Cliente: BAKOF TEC.



Projeto: XXXXXXXXXXXXXXXX Material: P.R.F.V

BAKOF PLÁSTICOS LTDA.  
 BR386-Km35-Frederico Westphalen RS.

	DATA	NOME	Unidade: mm
PROJ.	07/10/22	KAROLAINÉ S. DIAS	Quantidade:
DES.	07/10/22	KAROLAINÉ S. DIAS	Peça:
APROV.	07/10/22	KAROLAINÉ S. DIAS	

DESCRIÇÃO:  
 TCV 20.000LTS